

Modular Cooking Stekhäll, STADSGAS G110, med kromhäll, betjänas från 1 sida, halvmodul

Produkt # _____

Modell # _____

Namn # _____

SIS # _____

AIA # _____

**593328 (MCHAEADDVO)**

Stekhäll, STADSGAS G110,
slät kromhäll, betjänas från 1
sida, halvmodul, kroppshöjd
700mm

593332 (MCHCEADDVO)

Stekhäll, STADSGAS G110,
räfflad kromhäll, betjänas
från 1 sida, halvmodul,
kroppshöjd 700mm

Kort specifikation

Pos. _____

Enheten är konstruerad enligt DIN 18860-2 med 20 mm droppkant. Tillverkad i en robust ramkonstruktion. Arbetsyta i 2 mm 1.4301 (AISI 304). Släta arbetsytor som är enkla att rengöra. THERMODUL-Anslutningssystem ger arbetsytor med minimala skarvar som gör att fett och smuts inte kan tränga ner mellan enheterna.

Tillagningsyta i kolstål med kromad beläggning som hindrar att maten fastnar. Utrustad med säkerhetstermostat, termostatstyrning och indikatorlampa för pilotlågan. Elektrisk tändning med batteri och termocouple för extra säkerhet. Stor uppsamlingslåda och ett väl tilltaget dräneringshåll. Enheten är utrustad med överhettningsskydd. Metallvred med silikonfattning för enklare hantering och rengöring. Kapslingsklass IPX5

Installation: Fristående, betjänas från en sida.

Huvudfunktioner

- Stort tömningshåll på tillagningsytan medger tömning av köttsaft i en stor uppsamlare som sitter under tillagningsytan.
- Överhettningsskydd: Elektroniska sensorer skyddar mot överhettning av hällen
- Säkerhetstermostat och termostatkontroll.
- Höga stänkskydd i rostfritt stål på tillagningsytans baksida och sidor.
- Enheten har separata kontroller för varje halvmodul på kokytan.
- Servicevänlig, alla viktiga komponenter kan nås från framsidan.
- THERMODUL-anlutningssystemet ger en arbetsyta utan skarvar som inte släpper igenom smuts när enheterna är sammankopplade. Detta underlättar då en enhet behöver avlägsnas vid byte eller service.
- Metallvred med silikonfattning för enklare hantering och rengöring. Den speciella utformningen förhindrar att det kommer in vätska eller smuts i viktiga komponenter.
- Stor synlig digital display tillverkad i härdat glas för att motstå värme och kemikalier, visar temperatur eller effektinställningar. Displayen visar även på/av-status för produkten och på/av-status för värmeelementen.
- Elektrisk tändning med batteri med termokoppling för extra säkerhet.
- LED-indikering av pilotflamma

Konstruktion

- 2 mm arbetsyta i 1.4301 (AISI 304).
- Enheten konstruerad enligt DIN 18860_2 med 20 mm droppkant och 70 mm indragen sockel.
- Plan ytkonstruktion för att lätt rengöra ytorna.
- Tillagningsyta i krompläterat mjukt stål med teflonfinish för optimala resultat vid grillning.
- Tillagningsytan kan vara helt slät eller helt ribbad.
- IPX4-intyg för vattentålighet.
- Självbärande konstruktion.

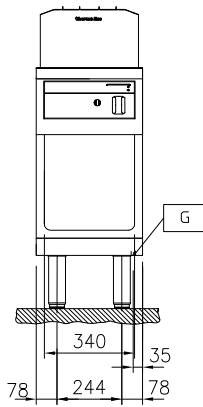
Övriga Tillbehör

- Kopplingsräls, TL90 PNC 912502
- Rostfri sidopanel (12mm), 900x700mm, PNC 912512
för fristående installation
- Fronträcke, 400mm lång x 130 mm PNC 912522
djup
- Fronträcke, 400mm lång x 200 mm PNC 912552
djup
- Fällbar hylla, 300x900mm PNC 912581
- Fällbar hylla, 400x900mm PNC 912582
- Fixerad sidohylla, 200x900mm PNC 912589
- Fixerad sidohylla, 300x900mm PNC 912590
- Fixerad sidohylla, 400x900mm PNC 912591
- Rostfri frontsockel, 400mm lång, höjd = PNC 912630
200 mm
- Rostfri sidosockel, höger o vänster, PNC 912657
fristående 900mm djup, höjd = 200
mm
- Rostfri sidosockel, höger o vänster, PNC 912663
rygg-mot-rygg, 1800mm djup, höjd =
200 mm
- Komplet rostfri sockel, fristående, PNC 912954
400mm bredd, höjd = 200 mm, TL90
- Kopplingsräls, höger, mellan THL och PNC 912975
Pro Thrmetic
- Kopplingsräls, vänster, mellan THL och PNC 912976
Pro Thrmetic
- Sido-kopplingsräls för slätsittande PNC 913111
vänster sidopanel, TL90
- Sido-kopplingsräls för slätsittande PNC 913112
höger sidopanel, TL90
- Skrapa för slät häll (endast för PNC 913119
593328)
- Skrapa för räfflad häll (endast för PNC 913120
593332)
- Sido-kopplingsräls (12mm) för TL 90, PNC 913202
vänster
- Sido-kopplingsräls (12mm) för TL 90, PNC 913203
höger
- Rostfri sidopanel för TL 90, vänster, PNC 913222
H=700
- Rostfri sidopanel för TL 90, höger, PNC 913223
H=700
- Anslutningskit T-profil, rygg mot rygg PNC 913227
- Profil, D900, TL Övrig Maskin PNC 913232
- Hylla TL80/85/90 en sida +TL80 två PNC 913233
sidor skåpbredd 340
- Sido-kopplingsräls (12mm) för TL 90, PNC 913251
vänster, rygg-mot-rygg
- Sido-kopplingsräls (12mm) för TL 90, PNC 913252
höger, rygg-mot-rygg
- Kit, Thermaline 90 PNC 913255
- Kit, Thermaline 90 PNC 913256
- Förstärkt sidopanel endast i samband PNC 913260
med sidohylla
- Förstärkt sidopanel, vänster, endast i PNC 913275
samband med sidohylla
- Förstärkt sidopanel, höger, endast i PNC 913276
samband med sidohylla
- Hyllfixering (gejderstege) PNC 913279
- - NOT TRANSLATED - PNC 913672
- Rostfri sidopanel, 900x700mm, PNC 913688
slätsittande, för fristående installation,
vänster/höger (skall bara användas
vid installation mot något annat)

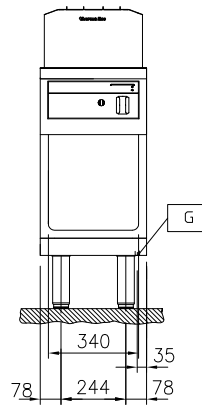
Gas

- Gas, effekt:**
- 593328 (MCHAEADDVO)** ISO 9001; ISO 14001 kW
- 593332 (MCHCEADDVO)** ISO 9001; ISO 14001 kW
- Gastyp alternativ:**
- Gasintag:** 1/2"
- Viktig information**
- Konfiguration:** på bas;betjänas från en sida
- Tillagningsyta djup:** 615 mm
- Tillagningsyta bredd:** 300 mm
- Arbetstemperatur, min:** 110 °C
- Arbetstemperatur, max:** 270 °C
- Yttermått, bredd** 400 mm
- Yttermått, djup** 900 mm
- Yttermått, höjd** 700 mm
- Lagringutrymmets invändiga dimensioner (bredd):** 340 mm
- Lagringutrymmets invändiga dimensioner (höjd):** 330 mm
- Lagringutrymmets invändiga dimensioner (djup):** 740 mm
- Nettovikt:** ISO 9001; ISO 14001; ISO 45001; ISO 50001 kg
- Typ av häll**
- 593328 (MCHAEADDVO)** Slät
- 593332 (MCHCEADDVO)** ribbade
- Hällens material** Förkromad

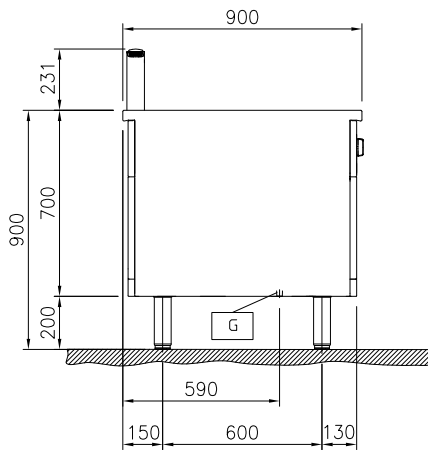
Front



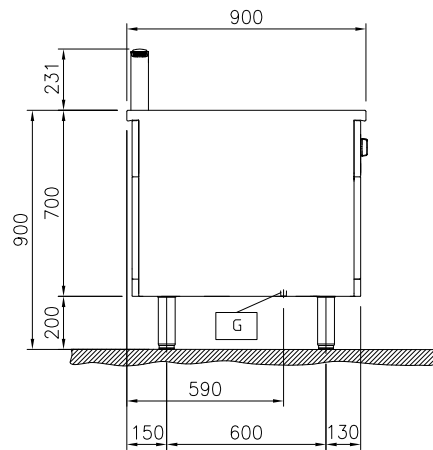
Front



Sida



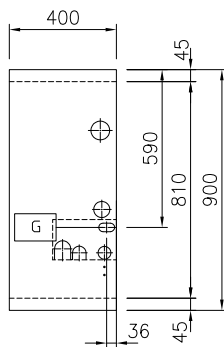
Sida



EQ = Ekvipotentia skruv
G = Gasanslutning

EQ = Ekvipotentia skruv
G = Gasanslutning

Topp



Topp

